

〈 綜 説 〉

(受理：昭和56年10月20日)

電気機器の構造接着 — SGAの二、三の応用 —

Structural Adhesive Bonding for Electric Appliances

原賀康介*, 山田 祥*

Kousuke HARAGA, Akira YAMADA

1. ま え が き

一般に、構造接着とは、接着部が破壊すると、構造物全体が破壊したり、あるいは機器の機能が果せなくなるような部分に用いられる接着といえよう。こういう点から、電気機器における構造接着に要求される特性としては、次のような点があげられる。①接着強度、特に、はく離強度、衝撃強度が優れていること。②長期耐環境性、特に、耐湿性、耐熱性に優れていること。③振動や疲労に強いこと。④電気、電子部品に悪影響を与えないこと。⑤導電性あるいは絶縁性に優れること、などである。

このような接着特性のほかに、さらに、接着作業性に優れていることも重要である。接着作業性の点では、次のような特性が要求される。①常温で短時間に硬化すること。②油面接着性に優れること。③計量、混合操作が容易なこと。④ポットライフが長いこと。⑤自動化が容易なこと。⑥無溶剤であること。⑦臭いが少ないこと、などの点である。その他の要求特性として、①接着後の塗装やめっきに耐えること、②塗装前処理の薬品に悪影響を及ぼさないこと、③接着剤のはみ出し硬化部上への塗料の密着性が優れていること、などがある。

構造用接着剤としては、米国連邦規格MMM-A-132に適合するものをはじめとして、種々の変性エポキシ系接着剤がある。これらの構造用接着剤は、優れた接着特性を有しているが、接着作業性に難点が多いため、電気機器においては、接着接合でなければならない一部の特殊な用途を除くと、あまり適用されていなかった。ところが、接着接合は、溶接、リベット、ネジなどにはない多くの利点を有しており¹⁾、各種の電気機器組み立てに構造接着が適用できれば、製造工程の合理化、機器の軽

量化、高付加価値化、コストダウンなどが期待されるため、作業性に優れた構造用接着剤の開発が待たれていた。

このような背景の中で、近年、きわめて作業性に優れたSGA(Second Generation Acrylic Adhesives)が開発された^{2,3)}。その後、種々の改良がなされ、現在では、既存の構造用接着剤と同等な接着特性を有する構造用SGAが開発されている⁴⁾。この構造用SGAの開発により、最近では、各種の電気機器組み立てに構造接着が適用されるようになってきている。

ここでは、構造用SGAによる、電気機器の構造接着の二、三の適用例の紹介と、適用に至った背景、試験結果等について述べる。

2. SGAの特徴と性能

SGAは、アクリルモノマー、エラストマー、レドックス系触媒からなる二液型接着剤であり、二液が接触するとラジカル重合により硬化するものである^{2,3)}。形態には、二液とも粘稠液である二液主剤型と、一方が粘稠液で、他方が低粘度プライマーになっている主剤・プライマー型とがある。国内では、二液主剤型が多く使用されている。性能的には、幅広い用途に適用できる汎用性のものから、優れた接着強度、耐久性を有する構造用のものまでである。

SGAの特性については、既に多くの報告^{5~12)}がなされているので詳しくは述べないが、表1に、SGAとエ

表1 SGAとエポキシ系接着剤の作業性の比較

	SGA (二液主剤型)	エポキシ系接着剤	
		二液型	一液型
油面接着	可	不可	可～不可
二液の計量	目分量で良い	厳密計量必要	不要
二液の混合	不要	必要	不要
ポットライフの制限	なし	あり	なし
加熱の必要性	なし	なし～必要	必要
硬化時間 (室温)	5～15分	一般に6時間以上	—

*三菱電機(株)生産技術研究所
尼崎市南清水中野80 〒661
Manufacturing Development Laboratory,
Mitsubishi Electric Corp.
80 Nakano, Minamishimizu, Amagasaki, Hyogo,
661 Japan.

表2 SGAとエポキシ系接着剤の接着強度の比較

接着剤	はく離接着強度 (ISO DIS 4578) kg/25mm	衝撃接着強度 (JIS K 6855) kg·cm/cm ²	せん断接着強度 (ASTM D1002) kg/cm ²
SGA (構造用)	二液主剤型	29	205
	汎用 (二液主剤型)	17	17
	汎用 (主剤・プライマー型)	12	18
エポキシ	構造用 (一液型)	27	39
	汎用 (二液型)	6	17

被着材: 鋼-鋼

表3 各種金属に対する構造用SGAの接着強度

被着材	はく離接着強度 (ISO DIS 4578) kg/25mm	せん断接着強度 (ASTM D1002) kg/cm ²
鋼	29	205
アルミ	18	186
ステンレス	14	156
亜鉛めっき鋼板	22	162
塩ビ鋼板(裏面)	25	169

表4 各種金属における構造用SGAの耐湿性

被着材	60℃ 90%RH 暴露日数		
	10日	30日	60日
鋼	84%	78%	75%
アルミ	102%	104%	104%
亜鉛めっき鋼板	104%	100%	110%

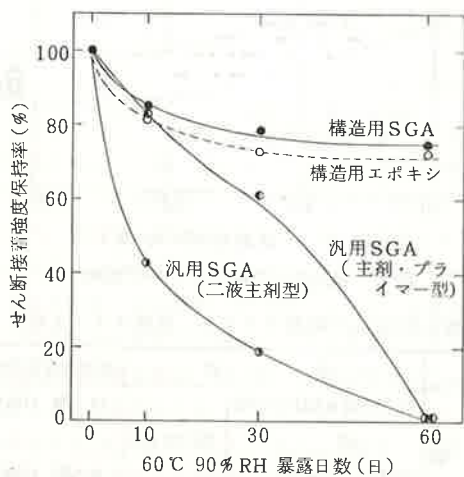


図1 構造用SGAの耐湿性(被着材: 鋼-鋼)

ポキシ系接着剤の作業性の比較を示した。構造用SGAは、優れた作業性のほかに、優れた接着強度、耐環境性を有している。表2に、構造用SGAの接着強度を、汎

用SGA, エポキシ系接着剤と比較して示した。構造用SGAは、構造用エポキシと同等の優れたはく離強度、衝撃強度を有していることがわかる。また、表3には、構造用SGAの各種金属に対する接着強度を示した。図1、図2には、構造用SGAの耐湿性、耐熱性を、汎用SGA、構造用エポキシ系接着剤と比較して示した。表4には、構造用SGAの各種金属に対する耐湿性を示した。構造用SGAは、優れた耐環境性を

有していることがわかる。図3は、構造用SGAの硬化物を透過型電子顕微鏡により観察したものである¹³⁾。写真中に黒く写っている部分は、四酸化オスmiumで染色

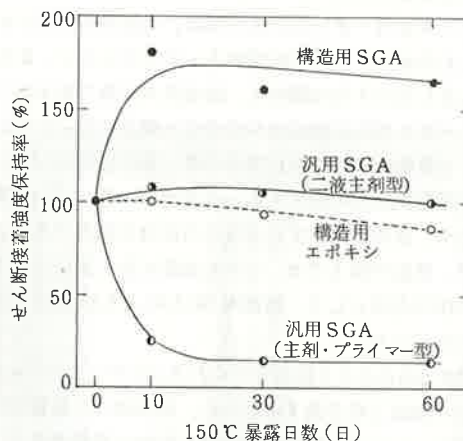


図2 構造用SGAの耐熱性(被着材: 鋼-鋼)

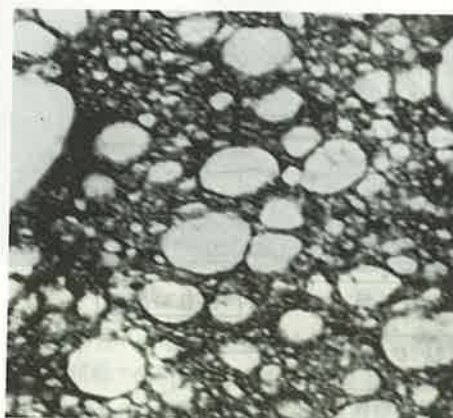


図3 構造用SGAの電顕写真

されたエラストマーであり、白い部分がアクリル層である。エラストマーのマトリックス中にアクリルが分散した形態になっている。

3. 構造用 SGA の適用例

3.1 エレベーターのカゴ室の壁面及び扉パネルの補強材接着

エレベーターの人が乗る部分をカゴ室と呼ぶ。このカゴ室の壁面及び扉パネルの意匠面は、従来、メラミン化粧板仕上げのものが最も多かった。ところが、近年ビルディングのインテリアデザインの多様化に伴い、エレベーターの意匠も高級化し、高品質指向が強まってきた。このため、最近では、メラミン化粧板から、なめらかでソフトな感触のレザー調や、深みのある落ちついたエンボス仕上げの木目調などの特色をもつ塩ビ化粧鋼板が多く用いられるようになってきている。

一方、エレベーターのパネル類は、意匠性が重視されることからパネルの表面に歪があってはならない。また、構造体としての十分な剛性と、耐振性が必要である。そこで、パネル裏面に補強材を接合する構造になっている。

塩ビ化粧鋼板は、補強材接合の際、意匠面に歪が生じると、歪修正は不可能である。このため、熱が加わる接合方法や、表面に歪を生じる接合方法は不適当である。そこで、常温で施工でき、しかも表面に全く歪を生じさせない接合方法として、構造用 SGA による接着接合が用いられている。

構造用 SGA により組み立てられるエレベーターパネルの構造と製造工程を図 4 に示した。補強材は、軽量で剛性が高く、しかも、接着特性を最も有効に発揮できるよ

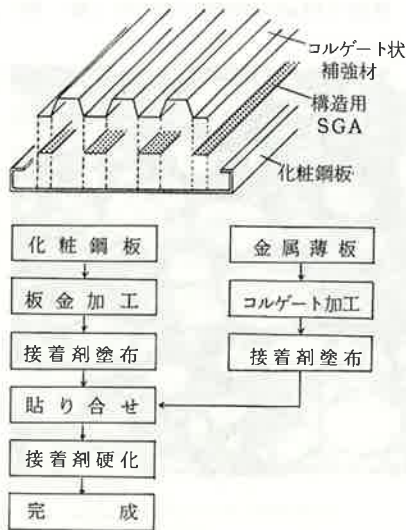


図 4 エレベーターパネルの構造と製造工程

うに、金属薄板をコルゲート状に折り曲げたものが使用されている。材質は、耐食性の点から亜鉛めっき鋼板が用いられている。

図 5 に、塩ビ化粧鋼板の裏面と、亜鉛めっき鋼板とを接着した試験片における疲労特性を示した。高温高湿暴露後の疲労試験結果をみても、疲労特性は、全く低下していないことがわかる。図 6 には、室温におけるクリープ破断試験の結果を示した。せん断負荷応力約 20 kg/cm² では、1 年半以上経過しても破断せず、優れた耐クリープ性を有していることがわかる。表 5 には、乾湿サイクル、冷熱サイクル特性を示したが、全く問題ないことがわかる。

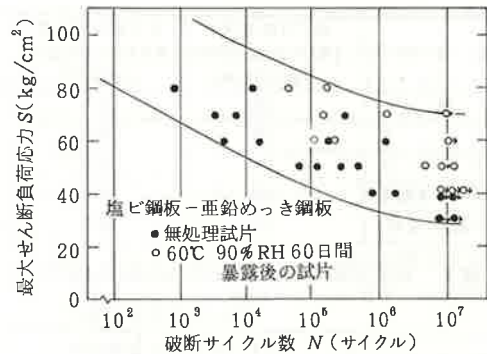


図 5 構造用 SGA の疲労特性

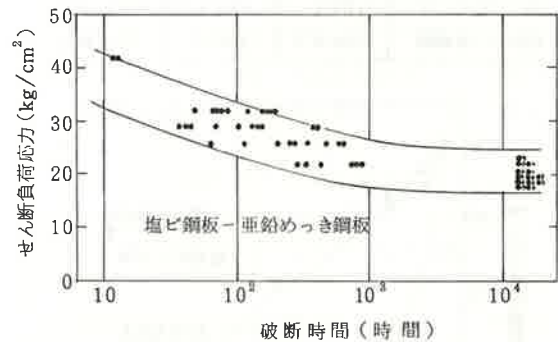


図 6 構造用 SGA のクリープ特性

表 5 構造用 SGA の乾湿サイクル、冷熱サイクル特性

	条 件	接着強度保持率
乾湿サイクル 試 験	60℃ 90%RH 6 日間	はく離 103% せん断 134%
	80℃ 1 日乾燥	
冷熱サイクル 試 験	60℃ 2 時間	はく離 98% せん断 108%
	-20℃ 2 時間	

被着材：塩ビ鋼板 - 亜鉛めっき鋼板

3.2 エレベーターの三方枠の補強材接着

図7に示すように、エレベーターの乗り場には、三方枠と呼ばれるものがある。三方枠には、3.1に述べたカゴ室のパネル類以上のきびしい平面度が要求される。このため、三方枠の裏面には、多くの補強材が接合してある。意匠面にステンレスを用いたものでは、補強材をステンレス板に直接溶接すると、意匠面に溶接歪が生じるため、従来は、図8のように、鋼板に補強材を溶接し、

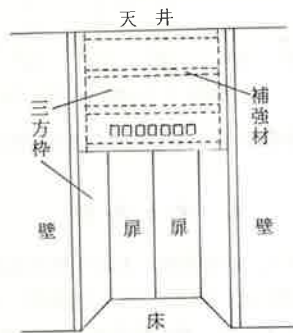


図7 エレベーター乗り場

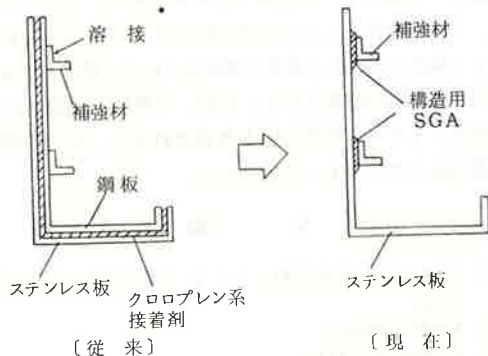


図8 ステンレス製三方枠の構造

溶接歪を除去した後、鋼板上にさらにステンレス板を、クロロプレン系接着剤により全面接着する構造がとられていた。最近では、構造用SGAにより、補強材をステンレス意匠板に直接接着する構造がとられている。接着剤には、接着強度、耐環境性、作業性のほかに、接着剤硬化後、接着面に収縮応力が残らないことが要求される。このためには、接着剤は、硬化時の体積収縮が小さく、硬化後も適度な柔軟性を有していなければならない。

構造用SGAの適用により、構造の簡素化、軽量化、省資材、製造工程の合理化などに効果が得られている。

3.3 筐体類の接着組み立て

筐体類は、電気、電子部品などを収納し、外部環境から機器を保護するなどの重要な役割を持つものである。筐体類は、スポット溶接、熔融溶接、ボルトなどにより

組み立てられるのが一般的である。防水性や気密性を必要とする場合は、組み立て後、熔融溶接またはシール剤によりシールされている。溶接により組み立てやシールを行うと、溶接歪が生じるため、歪修正作業が必要である。また、ボルトやスポット溶接で薄板の接合を行うと、激しい振動下で使用される場合、接合部に応力集中を生じ、疲労破壊をおこすことがあるため、薄板化に限界がある。

ところが最近、筐体類の組み立てに、構造用SGAが使用されるようになり、次のような効果が得られている。
 ① 接合時に歪が生じないため、歪修正作業が不要になる。
 ② 接合と同時にシールができ、シール作業が不要になる。
 ③ 接合部の応力集中が少なく、薄板化でき軽量化できる。
 ④ スポット溶接、ボルト締めなどに比べ、剛性が増加する。
 ⑤ 振動に強くなる。
 ⑥ 接合部が平滑なため、ボルト締めにくらべ、デザインの的に優れる。
 ⑦ 組み立て時の部材の取扱いが容易になる。
 ⑧ 接合のための設備がほとんどいらず、多品種少量生産に適する。

図9に、構造用SGAにより組み立てられた接着防水



図9 接着防水筐体の一例

筐体の一例を示した。この筐体は、屋外で、激しい振動のかかる状態で使用されるものである。機器装着後の重量は、約75kgである。図10には、この筐体の組み立て図を示した。図中、黒く示した部分が接着部である。この筐体の、機器装着状態での振動試験、共振試験、防水試験、各種強度試験、屋外暴露試験などによる機能評価

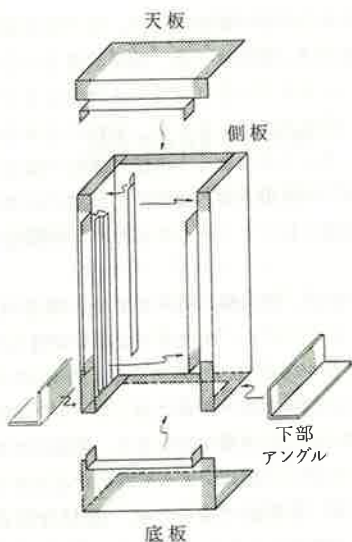


図10 接着防水管体の組み立て図

の結果は、溶接により組み立てられた管体と同等の性能であった。

管体類のほとんどは、組み立て後に塗装される。この際、接着部は、塗装工程における各種の薬品や塗料の焼付温度に耐えねばならない。表6に耐トリクレン脱脂性、表7、図11に焼付塗装ライン通過前後の接着強度と疲労特性を示した。塗装の前処理は、アルカリ脱脂、リン酸塩処理を行い、塗料の焼付は、最高温度185℃、15分である。これらの結果より、塗装による接着特性の低下は全くないことがわかる。

表6 耐トリクレン脱脂性

	せん断接着強度 kg/cm ²
トリクレン脱脂前	188
トリクレン脱脂後	184

トリクレン蒸気(87℃)60秒 → トリクレン液浸漬(20~23℃)30秒 2サイクル
被着材: 鋼-鋼

表7 塗装ライン通過前後の接着強度の比較

	はく離接着強度 (kg/25mm)	せん断接着強度 (kg/cm ²)
塗装ライン通過前	22.5	141
塗装ライン通過後	25.5	148

被着材: 鋼-鋼

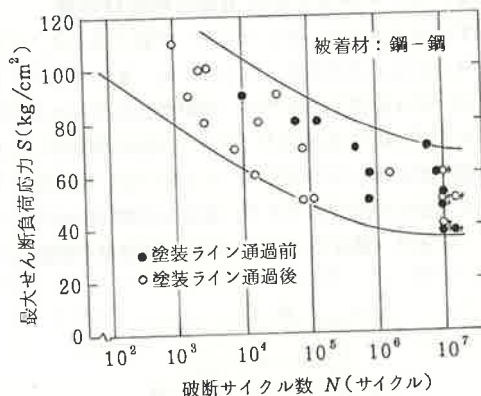


図11 塗装ライン通過前後の疲労特性の比較

4. あとがき

構造用SGAの、電気機器における構造接着への適用例を二、三紹介した。構造用SGAの開発により、電気機器組み立てにおいて、構造接着が非常に適用しやすいものとなり、製造工程の合理化、構造の簡素化、機器の軽量化、性能向上、省資材・省エネルギー、コストダウン、デザイン向上などに効果が得られている。今後ますます構造用SGAの適用は増加するものと思われるが、現在のSGAの問題点である臭気、可燃性、高温における強度、クリープ特性などが改善されると、さらに適用対象が拡大されるものと思われる。

文 献

- 1) 芝崎一郎: 接着百科(上) p.57(1975)(高分子刊行会).
- 2) USP 3890407.
- 3) 特公昭53-24102.
- 4) 原賀康介, 山田 祥 他: 三菱電機技報, 55(3) 232(1981).
- 5) Adhes. Age, 19(9) 21 (1976).
- 6) 岸 郁二, 堀 省三: 日本接着協会誌, 13(5)167 (1977).
- 7) D. H. Green, L. E. Toy: Des. Today's Eng. Adhes., p.115 (1979).
- 8) 若林一民: 接着, 23(11)525(1979).
- 9) Polym. Paint Colour J., 169 (4000) 426 (1979).
- 10) R. W. Keown: Des. News, 35 (8) 75 (1979).
- 11) D. J. Zalucha: Adhes. Age, 22 (2) 21 (1979).
- 12) J. W. Prane: Adhes. Age, 23 (8) 35 (1980).
- 13) 山田 祥, 原賀康介他: 日本接着協会第19回接着研究発表会にて発表(1981).