

エレベーター耐火扉の接着技術

(三菱電機(株))原賀康介、鈴木稔也、(電気化学工業(株))田口広一、櫻井哲也

Adhesion Technology for Fireproof Doors of Elevator

Kosuke HARAGA and Toshiya SUZUKI (Mitsubishi Electric Corp.)

Koichi TAGUCHI and Tetsuya SAKURAI (Denki Kagaku Kogyo Kabushiki Kaisha)

1. まえがき

エレベーターの乗り場の扉には設置条件によって耐火扉としての性能が要求されるものがある。米国・欧州等では火災時の扉の反りにより発生する隙間が規定されており、耐火規格は今後厳しくなる方向にある。エレベーターの耐火扉はこれまで耐熱性の点から溶接構造で製造されていた。このため、溶接歪みの除去作業に時間を要し、ステンレス意匠の扉(図1)では、溶接で組み立てた鋼板ベースパネルにステンレス意匠板をゴム系やホットメルト系接着剤で接着する二重構造のため構造が複雑であり、製造工程の簡素化や軽量化が要求されていた。そこで、軽量化、製造工程の簡素化を図るとともに、火災時の扉の反りを小さくするために、新たに自己消火性2液アクリル系構造用接着剤を開発して二重構造を単板構造に変更し、補強材をステンレス意匠材に直接接着する構造のエレベーター用耐火扉を開発した。以下に、火災時の扉の反り量低減の考え方、ハロゲンフリー自己消火性2液室温硬化型アクリル系接着剤の開発および開発した接着剤の性能、実際のエレベーター乗り場扉での耐火試験結果について報告する。

2. 火災時の扉の反り量低減の考え方

2.1 二重構造から単板構造へ

建物のフロアで火災が発生するとエレベーターの乗り場の扉は建物側から炎に曝され、扉の表面温度は90分後には1000℃まで上昇する。ステンレス意匠の扉は、鋼板と鋼板より線膨張係数の大きいステンレスの二重構造になっているため、火災時にステンレス側から加熱されると扉がフロア側に反りやすい。また、ステンレスの表面と鋼板の裏面には温度差がつくため線膨張係数の差から生じる反り以上の反りが発生する。反り量を低減するためにはステンレスの単板構造にしてパネル表裏の温度差を小さくするのが望ましい。ステンレスに補強材を直接接合する場合は、意匠面に歪みが生じない接着接合が最適である。

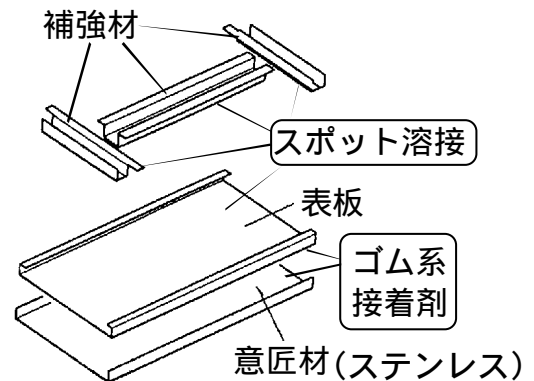


図1. 従来の溶接パネルの構造

2.2 火災時の補強材の分離

2.2 火災時の補強材の分離

火災時に扉がフロア側から炎に曝される場合、扉の温度はパネル表面が最も高く、次いでパネル裏面、補強材の頂部の順となる。その結果、補強材が溶接で接合されている場合は、扉はパイメタル効果により図2(a)のように大きな反りを生じる。一般に、反り量を小さくするためには補強構造をより頑丈にすれば良いが、それでは重量が増加し目的に反する。一方、補強材が接合されていない場合は温度差はパネルの表裏の温度差だけであり、図2(b)のように反りは非常に小さくなる。しかし、補強材がなければ通常のエレベーター使用時に必要な扉の剛性を確保することはできない。

そこで、通常のエレベーター使用時には補強材が強力に接合されており、火災発生と同時に補強材を外すことができれば、通常時の剛性と火災時の反り量減少を同時に満足させることができ理

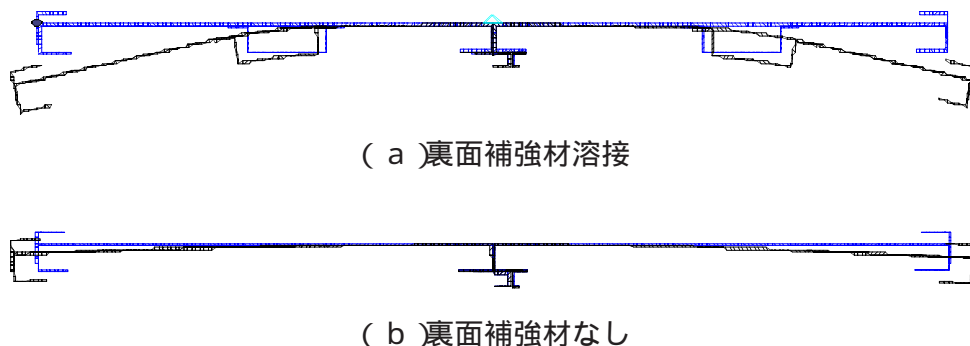


図2．火災時の扉の反り状態の比較(扉の水平方向断面図)

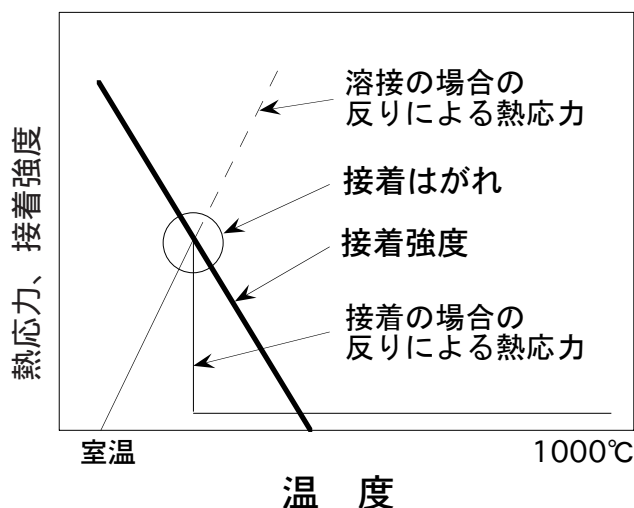


図3．温度上昇による接着強度と反りによる熱応力の関係の模式図

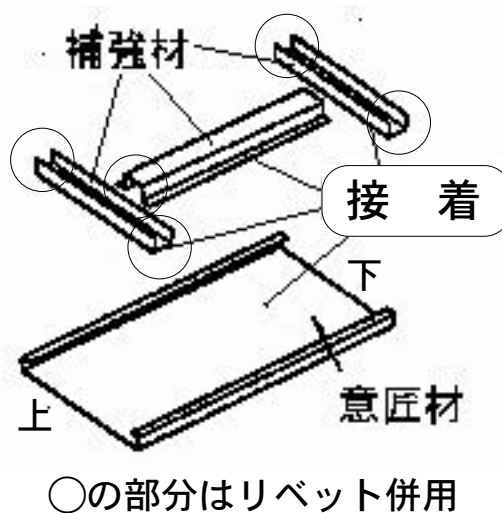


図4．接着構造耐火扉の構造

想的である。

幸い、接着剤は熱に弱いという欠点を有している。この欠点を逆に機能として利用すれば、火災発生後温度上昇が小さい間に補強材をはく離させることができる。即ち、図3に示すように、火災発生後の温度上昇とともに接着強度は低下していき、補強材と意匠材は接着されているので扉表裏の温度差により反りが生じ、接着部には熱応力が発生する。温度上昇につれて反りが大きくなり、熱応力が接着強度を越えると接着部にはく離が生じる。補強材がはく離すると意匠材の表裏の温度差は小さいため扉の反りは減少する。

2.3 新しい耐火扉の構造

図4に示すように、二重構造を単板化して補強材を接着接合し、脱落防止のために必要最小限のリベットを併用した構造とした。英国の耐火規格等では扉裏面の有機物が加熱により発火しても10秒以内に消災することが規定されている。このため、使用する接着剤は、UL94-V0相当の自己消火性が必要であり、新たに開発したハロゲンフリー自己消火性2液アクリル系接着剤を適用した。

3. ハロゲンフリー自己消火性2液アクリル系接着剤の開発

3.1 ベース接着剤の選定

従来からエレベータのかご室パネルの補強材接着剤として、作業性、耐久性、信頼性の点で実績のある2液アクリル系接着剤をベースとして難燃化を進めることとした。

3.2 要求条件

エレベーターの耐火扉用に使用する接着剤には次のような要求条件がある。

- (1) 難燃性 : 難燃性のUL規格UL94-VO相当の自己消火性(発火後10秒以内に消炎すること) 環境負荷を考慮し難燃剤にハロゲン系物質を含まないこと
- (2) 発煙性 : 発煙量が少ないこと(法規定はない)
- (3) 安全性 : 高温での燃焼・分解時に有毒ガスを発生しないこと(法規定はない)
- (4) 低歪み性 : 意匠材(ステンレスヘアライン)に意匠上問題となる接着歪みが生じないこと
- (5) 耐熱強度 : 焼き付け塗装時接着部に異常がないこと
- (6) 接着強度 : 従来からの補強材用接着剤と同等の接着強度を有すること
- (7) ばらつき : 油面接着で凝集破壊すること。接着強度の変動係数は0.1以下であること
- (8) 作業性 : 油面接着性、配合比許容範囲の広さ、塗布しやすい粘度と構造粘性、非混合塗布性、硬化時間、塗装耐熱性、保存安定性など

3.3 難燃化の検討

難燃剤として、リン酸エステル系難燃剤(トリフェニルフォスフェート:TPP)+水酸化アルミニウム、縮合リン酸系難燃剤(ポリリン酸)+水酸化アルミニウム、ポリリン酸+水酸化アルミニウム+リン酸エステル(TPP)、ポリリン酸アンモニウム単独について、難燃性、発煙性、粘度、硬化性、接着強度、耐湿性について評価した結果、微粒子でメラミンコートされたポリリン酸アンモニウムの単独系を選定した。なお、アクリル系接着剤の硬化触媒に金属系触媒を用いた場合は、有機系触媒より硬化性が劣ることがわかり、有機系触媒を選定した。

4. ハロゲンフリー自己消火性2液アクリル系接着剤の性能

- (1) 難燃性 : 垂直燃焼試験において、1回目の燃焼後1.0秒で鎮火し、2回目の燃焼後も1.7秒で鎮火し、UL94-VOを十分満足できる性能を有していることが確認された。
- (2) 燃焼ガス : 表1には、接着剤硬化物を燃焼させたときに発生するガスの分析結果を示した。分析の結果から、ほとんどはCO₂であり、SO₂、NO₂、NH₃、NO₃などがわずかに発生することがわかる。
- (3) 接着作業性 : 4種類の油を付着させた場合の油面接着性をアセトン脱脂と比較した結果、いずれの油においてもアセトン脱脂と同等の接着強度と高い凝集破壊率を示していることが確認された。また、2液の配合比と接着強度の関係を評価し、A剤:B剤が75:25~25:75という広範囲で50:50の強度の80%以上のせん断強度が得られることが確認された。
- (4) 焼き付け塗装耐熱性 : 図5には、焼き付け塗装における加熱時間の影響を示した。測定は、加熱後に室温で実施した。この結果より、3時間焼き付け塗装温度に曝されてもはく離強度の低下は

表1. 接着剤硬化物の燃焼ガス分析結果

	n=1	n=2	平均
着火時間 (秒)	8	8	8
燃焼時間 (秒)	46	50	48
定量成分	n=1	n=2	平均
CO (mg/g)	<10	<10	<10
CO ₂ (mg/g)	934	1016	975
H ₂ CN (mg/g)	<0.02	<0.02	<0.02
S ₂ O _x			
SO ₂ (mg/g)	1.26	1.18	1.22
NO _x			
NO ₂ (mg/g)	0.18	0.26	0.22
NO ₃ (mg/g)	0.08	0.12	0.1
NH ₃ (mg/g)	0.17	0.16	0.16

試験方法 : JIS K 7217 B法
 プラスチック燃焼ガスの分析方法
 試料重量 : 0.1g (樹脂分のみではなく、接着剤全体の重量)
 設定温度 : 750℃
 支燃ガス : 空気

見られず、破壊状態は完全な凝集破壊であり、優れた焼き付け塗装耐熱性を有することがわかる。

(5) 接着強度のばらつき：図6には、サンプル数50個でのせん断強度の正規確率プロットを示した。平均値を1.0とした強度比で示してある。この結果から、せん断強度はきれいな直線関係となっており、正規分布していることがわかる。このせん断強度の変動係数(標準偏差 / 平均値 μ)は0.051と非常に小さく、ばらつきがきわめて小さいことがわかる。縦軸の確率密度を下方に延長して示したが、平均強度の70%以下の強度が現れる確率は1 / 10億以下であることがわかる。なお、はく離強度の変動係数はせん断強度よりさらに小さく、0.037であった。

5. エレベーター扉の耐火試験

ハロゲンフリー自己消火性2液アクリル系接着剤で補強材を接着した新構造のエレベーター乗り場扉について、英国規格BS476Part22の耐火試験を実施した。規格を表2に示した。その結果、耐火試験開始後1～2分で補強材がはく離し、その後2時間の試験中、規定値の25mmの棒が貫通しないこと、及び6mmの棒が150mm以上動くギャップがないことの条件を満足し、試験に合格した。なお、試験中に接着剤の発火が1回起こったが、1秒以内に消炎した。また、接着剤からの発煙も少なく、試験開始後10分程度で発煙は終了した。

6. まとめ

軽量化、製造工程の簡素化を図るとともに、火災時の扉の反りを小さくするため、二重構造を単板化して補強材を接着接合し、脱落防止のために必要最小限のリベットを併用した構造の耐火扉を開発した。接着剤は、新たに開発したハロゲンフリー自己消火性2液アクリル系構造用接着剤を適用した。新構造のエレベーター乗り場扉について、英国規格BS476Part22の耐火試験を2時間実施した結果、扉の反り量、消炎時間の規格を満足し、合格した。

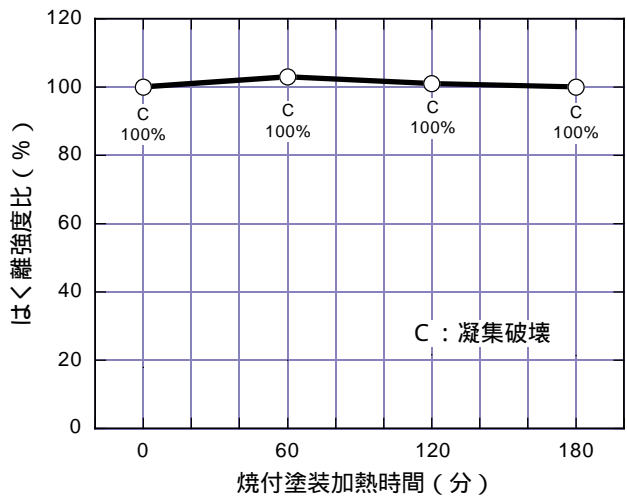


図5. 焼き付け塗装における加熱時間の影響

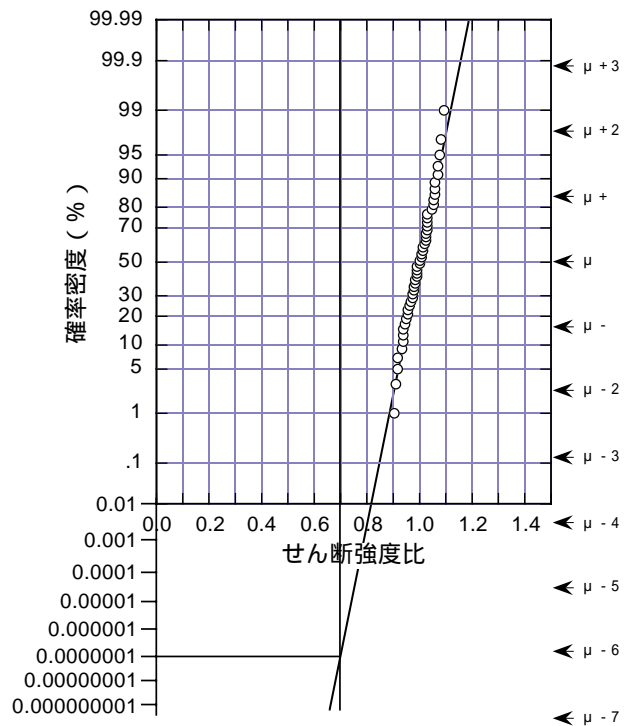


図6. せん断強度の正規確率プロット(n=50)

表2. BS476Part22耐火規格

項目	規格
隙間規定	<ul style="list-style-type: none"> ・ ϕ25mmの棒が貫通しないこと ・ ϕ6mmの棒が150mm以上動くギャップを生じないこと
消炎時間	10秒以下